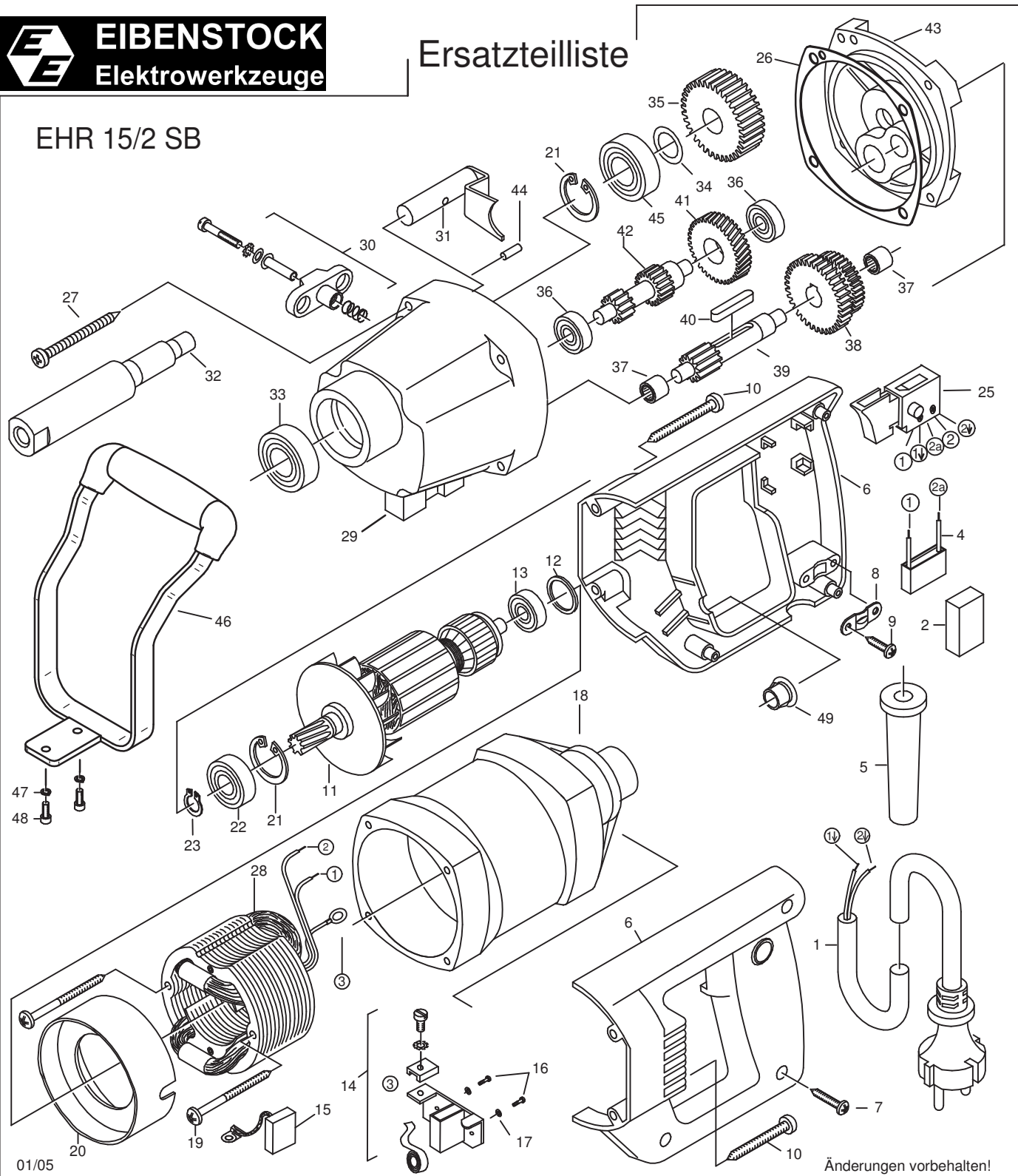




EIBENSTOCK
Elektrowerkzeuge

Ersatzteilliste

EHR 15/2 SB



01/05

Änderungen vorbehalten!

EHR 15/2 SB - 230 V

07121 / 07757

Nr.	Bezeichnung	Bestellnr.	Stk		Nr.	Bezeichnung	Bestellnr.	Stk	
1	Anschlußleitung	80600060	1		26	Getriebedichtung	82000503	1	
2	Füllstück	80600306	1		27	Blechschaube HC 4,8x50	80201284	4	
3					28	Polring, kpl.	7122C150	1	
4	Entstörkondensator	80500010	1		29	Getriebegehäuse, schwarz	77121400	1	
5	Kabelausführungsmuffe	83000004	1		30	Getriebebeschalter, kpl.	7732H545	1	
6	Griffkappen, kpl.	80900070	1		31	Kupplungsbolzen, kpl.	71223520	1	
7	Blechschaube HC 4,2x22	80201272	3		32	Arbeitsspindel	77225420	1	
8	Zugentlastungsschelle	85000020	1		33	Rillenkugellager 6202 2RS	80410112	1	
9	Blechschaube HC 4,2x13	80201270	2		34	Paßscheibe 12/18x0,2	80200502	1	
10	Blechschaube HC 4,8x45	80201267	4		35	Spindelrad	77225430	1	
11	Läufer, kpl.	7122A100	1		36	Rillenkugellager 608	80410010	2	
12	O-Ring 22x2,5	83000036	1		37	Nadelhülse HK 0810	80420110	2	
13	Rillenkugellager 608 2Z	80410011	1		38	Zahnradblock	71223440	1	
14	Taschenbürstenhalter, kpl.	80201196	2		39	Welle f. Zahnradblock	71223460	1	
15	Kohlebürste 6,3x10x18	80700013	2		40	Paßfeder A5x5x28	80200602	1	
16	Gewindefurchschraube CM4x12	80201180	4		41	Zwischenrad	7122A470	1	
17	Federscheibe, gewellt B4	80201385	4		42	Welle mit 2 Ritzeln	71323500	1	
18	Motorgehäuse	80900088	1		43	Getriebelegerschild, grün	771C9610	1	
19	Blechschaube C 3,9x60	80201266	2		44	Steckkerbstift 4x12	80200582	1	
20	Luftleitring	80900017	1		45	Rillenkugellager 6001 2RS	80410032	1	
21	Sicherungsring 28/1,2	80201333	2		46	Bügelgriff, kpl.	80200099	1	
22	Rillenkugellager 6001 2Z	80410031	1		47	Federring 6	80201303	2	
23	Sicherungsring 11/1	80201320	1		48	Linsenschraube HM 6x16	80201210	2	
24					49	Lochstopfen	80900012	1	
25	Einbauschalter	80600126	1						

EHR 15/2 SB - 110 V

07122R00

1	Anschlußleitung	77319262	1		25	Einbauschalter	80600130	1	
11	Läufer, kpl.	7122D100	1		28	Polring, kpl.	7122E150	1	

EHR 15/2 SB - 230 V

07121 / 07757

No.	Description	Order No.	Pcs	No.	Description	Order No.	Pcs
1	connecting cable	80600060	1	26	gearbox seal	82000503	1
2	foam filler	80600306	1	27	self tapping screw HC 4,8x50	80201284	4
3				28	stator complete	7122C150	1
4	anti parasite condenser	80500010	1	29	gearbox housing black	77121400	1
5	cable grommet	83000004	1	30	gear changer complete	7732H545	1
6	pair of handle halves	80900070	1	31	coupling bolt complete	71223520	1
7	self tapping screw HC 4,2x22	80201272	3	32	work spindle	77225420	1
8	wire locking flange	85000020	1	33	grooved ball bearing 6202 2RS	80410112	1
9	self tapping screw HC 4,2x13	80201270	2	34	fitting washer 12/18x0,2	80200502	1
10	self tapping screw HC 4,8x45	80201267	4	35	spindle wheel	77225430	1
11	rotor complete	7122A100	1	36	grooved ball bearing 608	80410010	2
12	o-ring 22x2,5	83000036	1	37	needle sleeve HK 0810	80420110	2
13	grooved ball bearing 608 2Z	80410011	1	38	gear block	71223440	1
14	brush holder	80201196	2	39	shaft 13 Z.	71223460	1
15	carbon brush 6,3x10x18	80700013	2	40	fitting key A5x5x28	80200602	1
16	self tapping screw CM4x12	80201180	4	41	intermediate wheel	7122A470	1
17	lock washer B4	80201385	4	42	shaft 11/17 Z.	71323500	1
18	motor housing	80900088	1	43	end shield of gearing green	771C9610	1
19	self tapping screw HC 3,9x60	80201266	2	44	notched pin plug 4x12	80200582	1
20	air guiding ring	80900017	1	45	grooved ball bearing 6001 2RS	80410032	1
21	locking ring 28/1,2	80201333	2	46	bow handle	80200099	1
22	grooved ball bearing 6001 2Z	80410031	1	47	lock washer A6	80201303	2
23	locking ring 11/1	80201320	1	48	lens head screw HM 6x16	80201210	2
24				49	plug	80900012	1
25	switch	80600126	1				

EHR 15/2 SB - 110 V

07122R00

1	connecting cable 2x1 ²	77319262	1	25	switch	80600130	1
11	rotor	7122D100	1	28	stator complete	7122E150	1